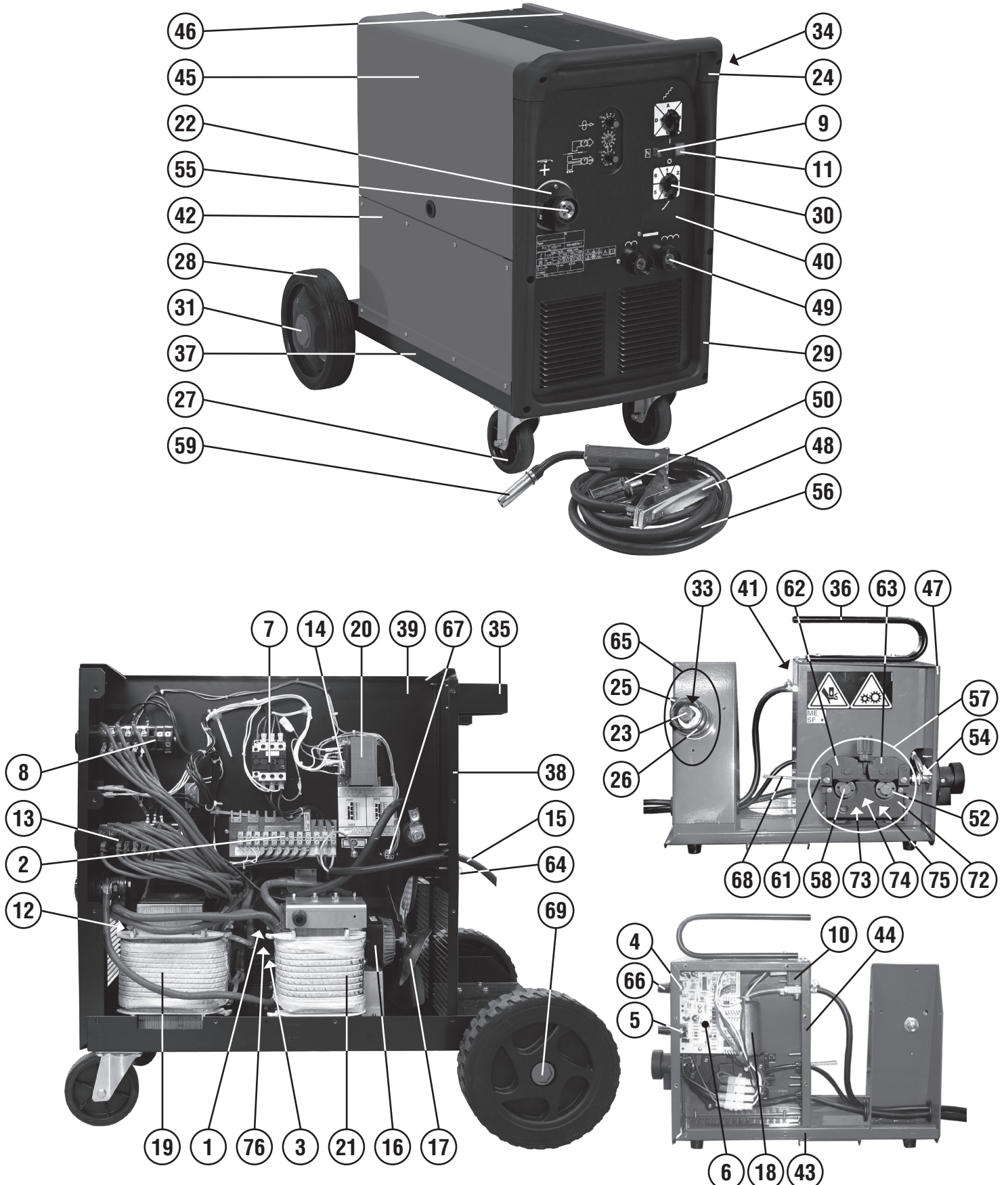


ELENCO PEZZI DI RICAMBIO - LISTE PIECES DETACHEES SPARE PARTS LIST - ERSATZTEILLISTE PIEZAS DE REPUESTO

Esploso macchina, Dessin appareil, Machine drawing, Explosions Zeichnung des Geräts, Diseño seccionado maquina.



Per richiedere i pezzi di ricambio senza codice precisare: codice del modello; il numero di matricola; numero di riferimento del particolare sull'elenco ricambi.

Pour avoir les pieces detachees, dont manque la reference, il faudra preciser: modele, logo et tension de l'appareil; denomination de la piece; numero de matricule.

When requesting spare parts without any reference, pls specify: model-brand and voltage of machine; list reference number of the item; registration number.

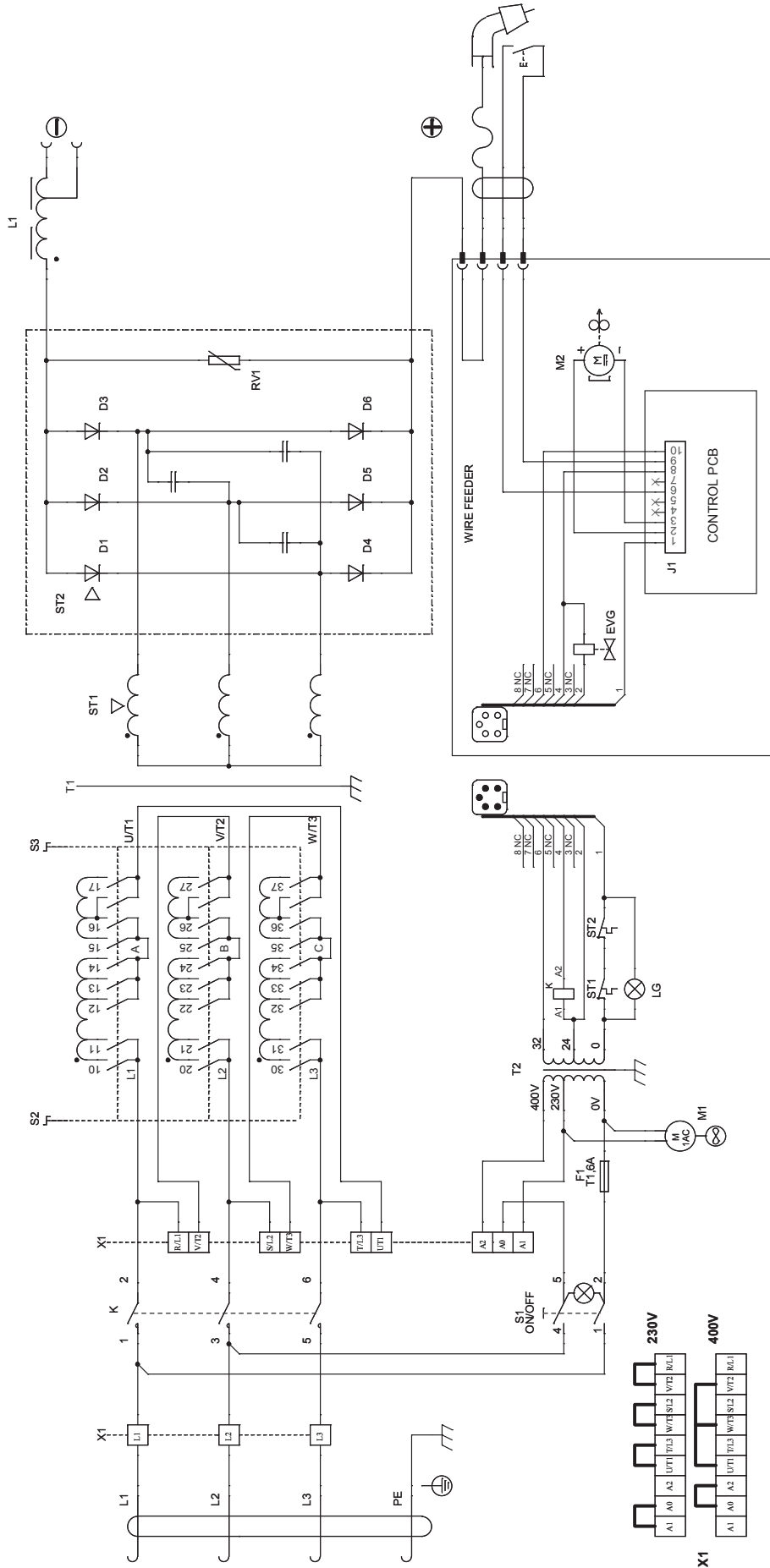
Wenn Sie einen Ersatzteil, der ohne Artikel Nummer ist, benoetigen, bestimmen Sie bitte Folgendes: Modell-zeichen und Spannung des Geraetes; Teilliste Nuummer; Registriernummer.

Por pedir una pieza de repuesto sin referencia precisar: modelo-marca e tension de la maquina; numero de riferimento de lista; numero de matricula.

Per individuare lo schema elettrico corrispondente alla vostra macchina, riferirsi all'ultima cifra "X" del numero di matricola (N. 0000/X) riportato sul frontale.
 Pour reperer le schéma électrique correspondant à votre appareil, vérifier le dernier chiffre "X" du numéro de série (N. 0000/X) reporté sur la partie frontale.

In order to find the electrical diagram corresponding to your model, check the last number "X" of the serial number (N. 0000/X) printed on front panel.

Um den schaltplan, der ihrem gerät entspricht, ausmachen zu können, müssen sie die letzte ziffer "X" der matrikelnummer (N. 0000/X), die auf der frontseite angebracht ist, beachten.
 Para la identificación del esquema eléctrico, correspondientes, a su máquina, referirse a la última cifra "X" del número de placa (N. 0000/X) instalado sobre el frontal.



S3	POS.	U	A	V	B	W	C
	17	16	15	27	26	25	37
A	X	X	X	X	X	X	X
B	X	X	X	X	X	X	X
C	X	X	X	X	X	X	X
D	X	X	X	X	X	X	X

S2	L1	A	L2	B	L3	C									
POS.	10	11	12	13	14	20	21	22	23	24	30	31	32	33	34
1	X	X	X	X	X	X	X	X	X	X	X	X	X	X	X
2	X	X	X	X	X	X	X	X	X	X	X	X	X	X	X
3	X	X	X	X	X	X	X	X	X	X	X	X	X	X	X
4	X	X	X	X	X	X	X	X	X	X	X	X	X	X	X
5	X	X	X	X	X	X	X	X	X	X	X	X	X	X	X
6	X	X	X	X	X	X	X	X	X	X	X	X	X	X	X

Schema elettrico N.
 Schéma électrique N.
 Diagram N.
 Schaltplan N.
 Esquema de conexiones N.

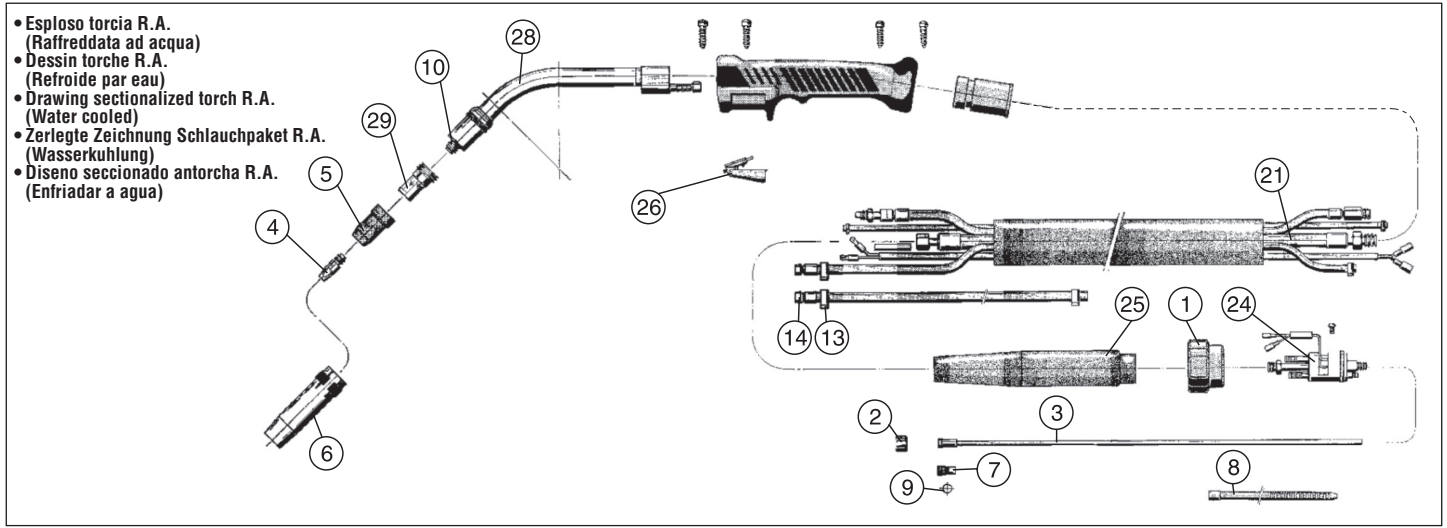
REF.	ELENCO PEZZI DI RICAMBIO PIECES DETACHEES SPARE PARTS LIST ERSATZTEILLISTE PIEZAS DE REPUESTO
1	Raddrizzatore Trifase Redresseur ThreephasÉe Three-phase Rectifier Dreiphasiger Gleichrichter Rectificador Trifásico
2	Basetta Cambio Tensione Platine Pour Change Tension Voltage Changing Card Wechselspannungskarte Base Cambio Tension
3	Protezione Raddrizzatore Protection Redresseur Rectifier Protection Gleichrichterschutz Protector Rectificador
4	Potenziometro Potentiometre Potentiometer Potentiometer Potenciometro
5	Potenziometro Potentiometre Potentiometer Potentiometer Potenciometro
6	Kit Scheda Controllo Timer Kit Carte Controle Timer Timer Control Pcb Kit Timer Steuerungskarte Kit Kit Tarjeta Control Timer
7	Contactore Contacteur Contactor Kontaktgeber Contactor
8	Commutatore Commuteur Switch Schalter Switch
9	Lampada Gialla Ternoin Lumineaux Jaune Yellow Pilot Lamp Gelbe Kontrollampe Piloto Amarillo
10	Elettrovalvola Electrovanne Electro-valve Elektroventil Electrovalvola
11	Interruttore Interrupteur Switch Schalter Interruptor
12	Termostato Thermostat Thermostat Thermostat Termostato
13	Commutatore Commuteur Switch Schalter Switch
14	Fusibile Fusible Fuse Sicherung Fusible
15	Cavo Alim. Cable Alim. Mains Cable Netzkabel Cable Alim.
16	Motore Moteur Motor Motor Motor
17	Ventola Helice Fan Blade Fluegelrad Aventador
18	Motorino Trainafilo Moteur D'entrainement Fil Wire Feed Motor Drahtvorschubmotor Motor Por Arrastre Hilo
19	Trasformatore Transformateur Transformer Trafo Transformateur
20	Trasformatore Ausiliario Transformateur Auxiliaire Auxiliary Transformer Hilfstrafo Transformador Auxiliar
21	Reattanza Reactance Reactance Drossel Induccion

REF.	ELENCO PEZZI DI RICAMBIO PIECES DETACHEES SPARE PARTS LIST ERSATZTEILLISTE PIEZAS DE REPUESTO
22	Protezione Attacco Torcia Support Isolant Torche Torch Connection Protection Brennersolierlager Sosten Isolator Antorcha
23	Volantino Per Aspo Volant Pour Support Bobine Reel Handwheel Wicklerhandrad Volant Por Aspa
24	Kit Manico Kit Poignee Handle Kit Handgriff Kit Kit Manija
25	Aspo Support Bobine Reel Wickler Aspa
26	Distanziale Entretoise Spacer Abstandstueck Anillo Por Distanciar
27	Ruota Con Supporto Roue + Support Tournant Wheel + Swivel Support Rad + Drehbarerhalter Rueda + Sosten Giratorio
28	Ruota Roue Wheel Rad Rueda
29	Cornice Cadre Frame Rahmen Marco
30	Assieme Manopola Per Commutatore Set Poigne Pour Commuteur Switch Knob Set Umschaltergriff Set Set Manija Para Conmutador
31	Asse Ruote Axe Roues Wheels Axle Radachse Eje Ruedas
32	Adattatore Bombola Argon It Adaptateur Bouteille Argon It Argon Gas Bottle It Adaptor Argongasflasche It PasstÜck Adaptador Bombona Argon It
33	Molla Per Aspo Ressort Pour Support Bobine Reel Spring Wicklerfeder Muelle Por Aspa
34	Gancio Appendi Torcia Accrocheur Torche Torch Hook Haken Fuer Brenner Gancho Fijacion Antorcha
35	Portabombola Porte-bouteille Bottle Holder Flaschenhalter Apoyo Bombona
36	Manico Trainafilo Poignee Por Devidoir Wire Feed Handle Drahtvorschubhandgriff Manija Por Arrastre Hilo
37	Fondo Chassis Bottom Bodenteil Fondo
38	Retro Partie Arriere Back Panel Rueckseite Trasera
39	Diaframma Diaphragme Diaphragm Diaphragma Diafragma
40	Frontale Partie Frontal Front Panel Geraetefront Frontal
41	Fianco Partie Lateral Side Panel Seitenblech Flanco
42	Fianco Partie Lateral Side Panel Seitenblech Flanco

REF.	ELENCO PEZZI DI RICAMBIO PIECES DETACHEES SPARE PARTS LIST ERSATZTEILLISTE PIEZAS DE REPUESTO
43	Fondo Chassis Bottom Bodenteil Fondo
44	Retro Partie Arriere Back Panel Rueckseite Trasera
45	Kit Sportello Kit Guichet Door Kit Tuer Kit Kit Portezuela
46	Kit Mantello Kit Capot Cover Kit Deckelkit Kit Panel De Cobertura
47	Frontale Partie Frontal Front Panel Geraetefront Frontal
48	Pinza Di Massa Pince De Masse Work Clamp Masseklemme Pinza De Masa
49	Presa Dinse Prise Dix Dinse Socket Dinse Steckdose Enchufe Dinse
50	Spina Dinse Fiche Dix Dinse Plug Dinse Stecker Enchufe Dinse
51	Rullino D. 0,6-0,8 Mm Fe Galet D. 0,6-0,8 Mm Fe Feed Roll D. 0,6-0,8 Mm Fe Vorschubrolle D. 0,6-0,8 Mm Fe Roldana D. 0,6-0,8 Mm Fe
52	Rullino D. 0,8-1 Mm Fe Galet D. 0,8-1 Mm Fe Feed Roll D. 0,8-1 Mm Fe Vorschubrolle D. 0,8-1 Mm Fe Roldana D. 0,8-1 Mm Fe
53	Riduttore Pressione Reducteur Pression Gas Regulator Druckminderer Reductor Presion
54	Tubo Capillare Tuyau Capillaire Wire Conduit Kapillarrohr Tubo Capilar
55	Attacco Torcia Attelage Torche Torch Connection Brenneranschluss Enganche Soplete
56	Cavo - Pinza Di Massa Cable - Pince De Masse Cable - Work Clamp Kabel - Massezange Cable - Pinca De Masa
57	Gruppo Traino Devidoir Wire Feed Assy Drahtvorschub Arrastre Hilo
58	Vite Bloccarullino Vis Ferme Galet Rollerfixing Screw Rollerhalterschraube Tornillo Bloque Roldana
59	Torcia Mig Torche Mig Mig Torch Mig Brenner Antorcha Mig
60	Rullino D. 0,8-1 Al Galet D. 0,8-1 Al Feed Roll D. 0,8-1 Al Vorschubrolle D. 0,8-1 Al Roldana D. 0,8-1 Al
61	Entrata Guidafile Entree Guide Fil Wire Guide Inlet Drahtfuehrungsseeleingang Entrada Vaina Guidera Alambre
62	Ancora Controrullino Sinistra Ancre Contre-galet Gauche Left Anchor For Pressure Roller Linker Anker Fuer Gegenrolle Ancora Para Contra Roldana Izquierda
63	Ancora Controrullino Destra Ancre Contre-galet Droite Right Anchor For Pressure Roller Rechter Anker Fuer Gegenrolle Ancora Para Contra Roldana Derecha

REF.	ELENCO PEZZI DI RICAMBIO PIECES DETACHEES SPARE PARTS LIST ERSATZTEILLISTE PIEZAS DE REPUESTO
64	Kit Spina 8 Poli Kit Fiche 8 Contacts 8 Pin Plug Kit 8 Pin Steckerkit Kit Enchufe 8 Contactos
65	Kit Aspo Kit Support Bobine Reel Kit Wickler Kit Kit Aspa
66	Kit Manopola Kit Poignee Switch Knob Kit Schaltergriff Kit Kit Manija
67	Kit Presa Kit Prise Socket Kit Steckdosekit Kit Tomacorriente
68	Kit Guaina Entrata Motore Kit Gaine Entree Moteur Gas Hose Kit Drahtfuehrungsseelekit Kit Vaina Guidera Alambre
69	Tappo Per Ruota Bouchon Pour Roue Wheel Cap Rad Stopfen Tapon Rueda
70	Rullino D. 1,2-1,6 Mm Fe Galet D. 1,2-1,6 Mm Fe Feed Roll D. 1,2-1,6 Mm Fe Vorschubrolle D. 1,2-1,6 Mm Fe Roldana D. 1,2-1,6 Mm Fe
71	Rullino D. 1-1,2 Mm Fe Galet D. 1-1,2 Mm Fe Feed Roll D. 1-1,2 Mm Fe Vorschubrolle D. 1-1,2 Mm Fe Roldana D. 1-1,2 Mm Fe
72	Protezione Protection Cover Deckel Proteccion
73	Adattatore Adaptateur Adapter Zahnrad Adaptador
74	Ingranaggio Motore Engrenage Motor Motor Drive Gear Motorszahnrad Motorszahnrad Engranaje Motor
75	Ingranaggio Engrenage Gear Zahnrad Engranaje
76	Termostato Thermostat Thermostat Thermostat Termostato

Esploso torcia, Dessin torche, Torch drawing, Schlauchpaket - Explosionszeichnung, Diseño seccionado antorcha.



- Esploso torcia R.A. (Raffreddata ad acqua)
- Dessin torche R.A. (Refroide par eau)
- Drawing sectionalized torch R.A. (Water cooled)
- Zerlegte Zeichnung Schlauchpaket R.A. (Wasserkühlung)
- Diseño seccionado antorcha R.A. (Enfriador a agua)

REF.	ELENCO PEZZI RICAMBIO TORCIA LISTE PIECES DETACHEES TORCHE SPARE PARTS LIST TORCH ERSATZTEILLISTE SCLAUCHPAKET PIEZAS DE REPUESTO ANTORCHA	CODICE CODE CODE
1	Ghiera Fissaggio Embout Fixage Ring Nut Nutmutter Virola Por Fiyacion	722007
2	Dado Fissaggio Guaina Ecrou Fixage Gaine Liner Nut Befestigungsmutter Dado Por Fiyacion Vaina	722013
3	Guaina Guidafile D. 1,2-1,6 Mm Gaine Pour Fil D. 1,2-1,6 Mm Liner D. 1,2-1,6 Mm Drahtführungsseele D. 1,2-1,6 Mm Vaina Guia Hilo D. 1,2-1,6 Mm	722588
3	Guaina Guidafile D. 1-1,2 Mm Gaine Pour Fil D. 1-1,2 Mm Liner D. 1-1,2 Mm Drahtführungsseele D. 1-1,2 Mm Vaina Guia Hilo D. 1-1,2 Mm	722590
3	Guaina Guidafile D. 1,6-2 Mm Gaine Guide Fil D. 1,6-2 Mm Wire Guide Hose D. 1,6-2 Mm Drahtfuhrungsseele D. 1,6-2 Mm Vaine Guidaera Alambre D. 1,6-2 Mm	722597
3	Guaina G.f. D.2-2,4 Mt.3 Gaine Guide Fil D.2-2,4 M3 Wire Guide Hose D.2-2,4 M3 Drahtfuhrungsseele D.2-2,4 M3 Vaina Guidaera Alambre D. 2-2,4 M3	722820
3	Guaina Guidafile D. 1-1,2 Mm Gaine Pour Fil D. 1-1,2 Mm Wire Guide Hose D. 1-1,2 Mm Drahtführungsseele D. 1-1,2 Mm Vaina Guia Hilo D. 1-1,2 Mm	742164
4	Tubetto Contatto D.0,8 Tube Contact D.0,8 Contact Tip D.0,8 Kontaktrohrchen D.0,8 Tubito De Contacto D.0,8	722581
4	Tubetto Contatto D.1,0 Tube Contact D.1,0 Contact Tip D.1,0 Kontaktrohrchen D.1,0 Tubito De Contacto D.1,0	722582
4	Tubetto Contatto D.1,2 Tube Contact D.1,2 Contact Tip D.1,2 Kontaktrohrchen D.1,2 Tubito De Contacto D.1,2	722583
4	Tubetto Contatto D.2,0 Tube Contact D.2,0 Contact Tip D.2,0 Kontaktrohrchen D.2,0 Tubito De Contacto D.2,0	722586
4	Tubetto Contatto D.1,6 Tube Contact D.1,6 Contact Tip D.1,6 Kontaktrohrchen D.1,6 Tubito Di Contacto D.1,6	722587
4	Tubetto Di Contatto Flux D.1 Mm Tube Contact Flux D.1 Mm Flux Contact Tip D.1 Mm Flux Kontaktrohrchen D.1 Mm Tubito De Contacto Flux D.1 Mm	722769
4	Tubetto Di Contatto Flux D.1,2 Mm Tube Contact Flux D.1,2 Mm Contact Tip Flux D.1,2 Mm Kontaktrohrchen Flux D.1,2 Mm Tubito De Contacto Flux D.1,2 Mm	722770
4	Tubetto Di Contatto Flux D.1,6 Mm Tube Contact Flux D.1,6 Mm Contact Tip Flux D.1,6 Mm Kontaktrohrchen Flux D.1,6 Mm Tubito De Contacto Flux D.1,6 Mm	722771

REF.	ELENCO PEZZI RICAMBIO TORCIA LISTE PIECES DETACHEES TORCHE SPARE PARTS LIST TORCH ERSATZTEILLISTE SCLAUCHPAKET PIEZAS DE REPUESTO ANTORCHA	CODICE CODE CODE
4	Tubetto Di Contatto Al/flux D.2 Mm Tube Contact Al/flux D.2 Mm Contact Tip Al/flux D.2 Mm Kontaktrohrchen Al/flux D.2 Mm Tubito De Contacto Al/flux D.2 Mm	722772
4	Tubetto Di Contatto D. 2,4 Mm Tube Contact D. 2,4 Mm Contact Tube D. 2,4 Mm Kontaktrohrchen D. 2,4 Mm Tubito De Contacto D. 2,4 Mm	722773
4	Tubetto Di Contatto Al D.1 Mm Tube Contact Al D.1 Mm Contact Tip Al D.1 Mm Kontaktrohrchen Al D.1 Mm Tubito De Contacto Al D.1 Mm	742159
4	Tubetto Di Contatto Al D.1,2 Mm Tube Contact Al D.1,2 Mm Contact Tip Al D.1,2 Mm Kontaktrohrchen Al D.1,2 Mm Tubito De Contacto Al D.1,2 Mm	742160
4	Tubetto Di Contatto Al D.1,6 Mm Tube Contact Al D.1,6 Mm Contact Tip Al D.1,6 Mm Kontaktrohrchen Al D.1,6 Mm Tubito De Contacto Al D.1,6 Mm	742161
5	Isolante Diffusore Gas Douille Isolante Gas Diffuser Insulation Gasdiffusor Isolierteil Aislador Difusor Gas	722593
6	Ugello Conico Buse Conique Conical Nozzle Konische Duese Inyector Conico	722585
6	Ugello Puntatura Buse Pointage Spot Welding Nozzle Punktschweissduese Inyector Por Puntos	722594
6	Ugello Cilindrico Buse Cylindrique Cylindrical Nozzle Zylindrische Duese Inyector Cilindrico	722595
7	Nipples Ferma Guaina Nipples Serre Gaine Wire Guide Locking Nipples Drahtseeleklemmnippel Nipples De Bloqueo Vaina	722598
7	Nippel Ferma Guaina Nippel Serre Gaine Wire Guide Locking Nipples Drahtseeleklemmnippel Nippel De Bloqueo Vaina	722599
8	Tubetto Ferma Guaina Tuyau Serre Gaine Wire Guide Locking Tube Drahtseeleklemmrohr Tubito De Bloqueo Vaina	722600
9	Anello Or Bague Or Or Ring Or Ring Anillo Or	722601
9	Anello Or Anneau Or Or Ring Or Ring Anillo Or	722606
10	Rondella Isolante Rondelle Isolante Insulating Washer Isolierschraube Arandela Aislante	722603

REF.	ELENCO PEZZI RICAMBIO TORCIA LISTE PIECES DETACHEES TORCHE SPARE PARTS LIST TORCH ERSATZTEILLISTE SCLAUCHPAKET PIEZAS DE REPUESTO ANTORCHA	CODICE CODE CODE
13	Fascetta Collier Hose Ring Schelle Cintura	232114
14	Riduzione Innesti Rapidi Reducteur Reduction Schnelle Kupplungreduktion Reduccion Inyertos Rapidos Cavo Acqua/corrente Mt.3 Cable Eau 3 M Water Pipe 3M Wasser Kabel 3M Cabel Por Agua 3M	722608
21	Corpo Torcia Posteriore Partie Torche Posteriore Back Torch Part Hinterschlauchpaket Cuerpo De Antorcha Posterior	722615
24	Copri Adattatore Completo Couvre Adapteur Complet Complete Adaptor Cover Brennerkupplungsdeckel Proteccion De Enganche	722619
25	Copri Adattatore Completo Couvre Adapteur Complet Complete Adaptor Cover Brennerkupplungsdeckel Proteccion De Enganche	722621
26	Pulsante Poussoir Pushbutton Druckknopf Pulsador	722677
28	Lancia Lance Swan Neck Brennerhals Encorvado	722708
29	Supporto Tubetto Contatto Support Tube Contact Contact Tip Holder Kontaktrohrchentraeger Sosten Tubito De Contacto	722709
-	Torcia 3m Torche 3m Torch 3m Schlauchpaket 3m Antorcha 3m	722625
-	Torcia 5m Torche 5m Torch 5m Schlauchpaket 5m Antorcha 5m	722683