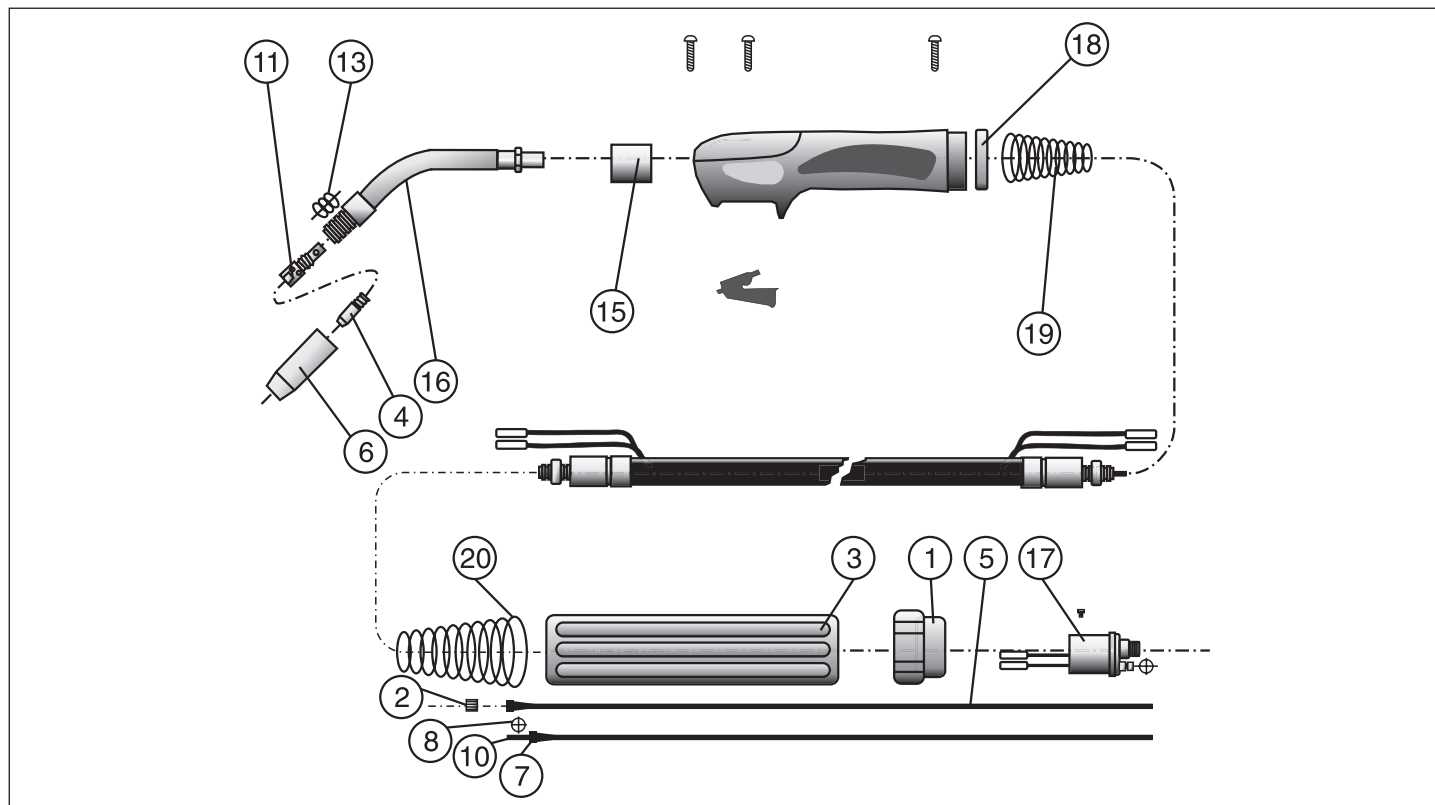


Esploso torcia, Dessin torche, Torch drawing, Schlauchpaket - Explosionszeichnung, Diseño seccionado antorcha.



REF.	ELENCO PEZZI RICAMBIO TORCIA LISTE PIECES DETACHEES TORCHE SPARE PARTS LIST TORCH ERSATZTEILLISTE SCLAUCHPAKET PIEZAS DE REPUESTO ANTORCHA	CODICE CODE KODE
1	Ghiera Fissaggio Embout Fixage Ring Nut Nutmutter Virola Por Fijacion	722007
2	Dado Fissaggio Guaina Ecrrou Fixage Gaine Liner Nut Befestigungsmutter Dado Por Fijacion Vaina	722013
3	Attacco Torcia Attelage Torche Torch Connection Schlauchpaketanschluss Enganche Antorcha	742175
4	Tubetto Di Contatto D. 0,6 Mm Tube Contact D. 0,6 Mm Contact Tip D. 0,6 Mm Kontaktroehrhchen D. 0,6 Mm Tubito De Contacto D. 0,6 Mm	722415
4	Tubetto Di Contatto Al/flux D. 1 Mm Tube Contact Al/flux D. 1 Mm Al/flux Contact Tip D. 1 Mm Al/flux Kontaktroehrhchen D. 1 Mm Tubito De Contacto Al/flux D. 1 Mm	722552
4	Tubetto Di Contatto Al/flux D. 1,2 Mm Tube Contact Al/flux D. 1,2 Mm Al/flux Contact Tip D. 1,2 Mm Al/flux Kontaktroehrhchen D. 1,2 Mm Tubito De Contacto Al/flux D. 1,2 Mm	722553
4	Tubetto Di Contatto D.0,8 Tube Contact D.0,8 Contact Tip D.0,8 Kontaktroehrhchen D.0,8 Tubito De Contacto D.0,8	722680
4	Tubetto Di Contatto D. 1 Mm Tube Contact D. 1 Mm Contact Tip D. 1 Mm Kontaktroehrhchen D. 1 Mm Tubito De Contacto D. 1 Mm	722681
4	Tubetto Di Contatto D. 1,2 Mm Tube Contact D. 1,2 Mm Contact Tip D. 1,2 Mm Kontaktroehrhchen D. 1,2 Mm Tubito De Contacto D. 1,2 Mm	722682
5	Guaina Guidafile D. 0,6-0,8 3M Gaine Pour Fil D. 0,6-0,8 3M Liner D. 0,6-0,8 3M Drahtfuehrungsseele D. 0,6-0,8 3M Vaina Guia Hilo D. 0,6-0,8 3M	722437
5	Guaina Guidafile D. 1-1,2 Mm Al Gaine Guide Fil D. 1-1,2 Mm Al Wire Guide Hose D. 1-1,2 Mm Al Drahtfuehrungsseele D. 1-1,2 Mm Al Vaina Guidera Alambre D. 1-1,2 Mm Al	722516
5	Guaina Guidafile D. 1-1,2 Mm 3 M Gaine Pour Fil D. 1-1,2 Mm 3 M Liner D. 1-1,2 Mm 3 M Drahtfuehrungsseele D. 1-1,2 Mm 3 M Vaina Guia Hilo D. 1-1,2 Mm 3 M	722689

REF.	ELENCO PEZZI RICAMBIO TORCIA LISTE PIECES DETACHEES TORCHE SPARE PARTS LIST TORCH ERSATZTEILLISTE SCLAUCHPAKET PIEZAS DE REPUESTO ANTORCHA	CODICE CODE KODE
6	Ugello Cilindrico Buse Cylindrique Cylindrical Nozzle Zylindrische Duese Inyector Cilindrico	722684
6	Ugello Conico Buse Conique Conical Nozzle Konische Duese Inyector Conico	722685
6	Ugello Testa Fine Buse A Tete Fine Thin Headed Nozzle Verengte Duese Inyector Cabeza Fina	722686
6	Ugello Per Puntatura D. 18 Mm Buse Pointage D. 18 Mm Spot Welding Nozzle D. 18 Mm Punktschweissduese D. 18 Mm Inyector Por Puntos D. 18 Mm	722687
7	Nipples Ferma Guaina Nipples Serre Gaine Wire Guide Locking Nipples Drahtseeleklammnippel Nipples De Bloqueo Vaina	722598
8	Anello Or Bague Or Or Ring Or Ring Anillo Or	722601
8	Anello Or Anneau Or Or Ring Or Ring Anillo Or	722606
10	Tubetto Ferma Guaina Tuyau Serre Gaine Wire Guide Locking Tube Drahtseeleklammrohr Tubito De Bloqueo Vaina	722600
11	Diffusore Gas Diffuseur Gaz Gas Diffuser Gasdiffusor Diffusor Gas	722688
13	Molla Per Ugello Ressort Pour Buse Nozzle Spring Duesefeder Muelle Por Inyector	722690
15	Isolante Corpo Torcia Isolant Corps De Torche Torch Connection Insulation Brenneranschlussblock Isolierteil Aislador Cuerpo De Antorcha	722693
16	Lancia Lance Swan Neck Brennerhals Enconrado	722696

REF.	ELENCO PEZZI RICAMBIO TORCIA LISTE PIECES DETACHEES TORCHE SPARE PARTS LIST TORCH ERSATZTEILLISTE SCLAUCHPAKET PIEZAS DE REPUESTO ANTORCHA	CODICE CODE KODE
17	Corpo Torcia Corp De Torche Torch Assy Brennerskupplung Enganche Antorcha	722441
18	Ghiera Per Torcia Embout Pour Torche Torch Ring Nut Brennernutmutter Virola Antorcha	742171
19	Supporto + Molla Torcia Support + Ressort Torche Torch Holder + Spring Brennerhalter + Feder Sosten Antorcha + Muelle	742173
20	Molla Torcia Ressort Torche Torch Spring Brennerfeder Muelle Antorcha	742174
-	Torcia 3m Torche 3m Torch 3m Schlauchpaket 3m Antorcha 3m	742183
-	Torcia 4m Torche 4m Torch 4m Schlauchpaket 4m Antorcha 4m	742184