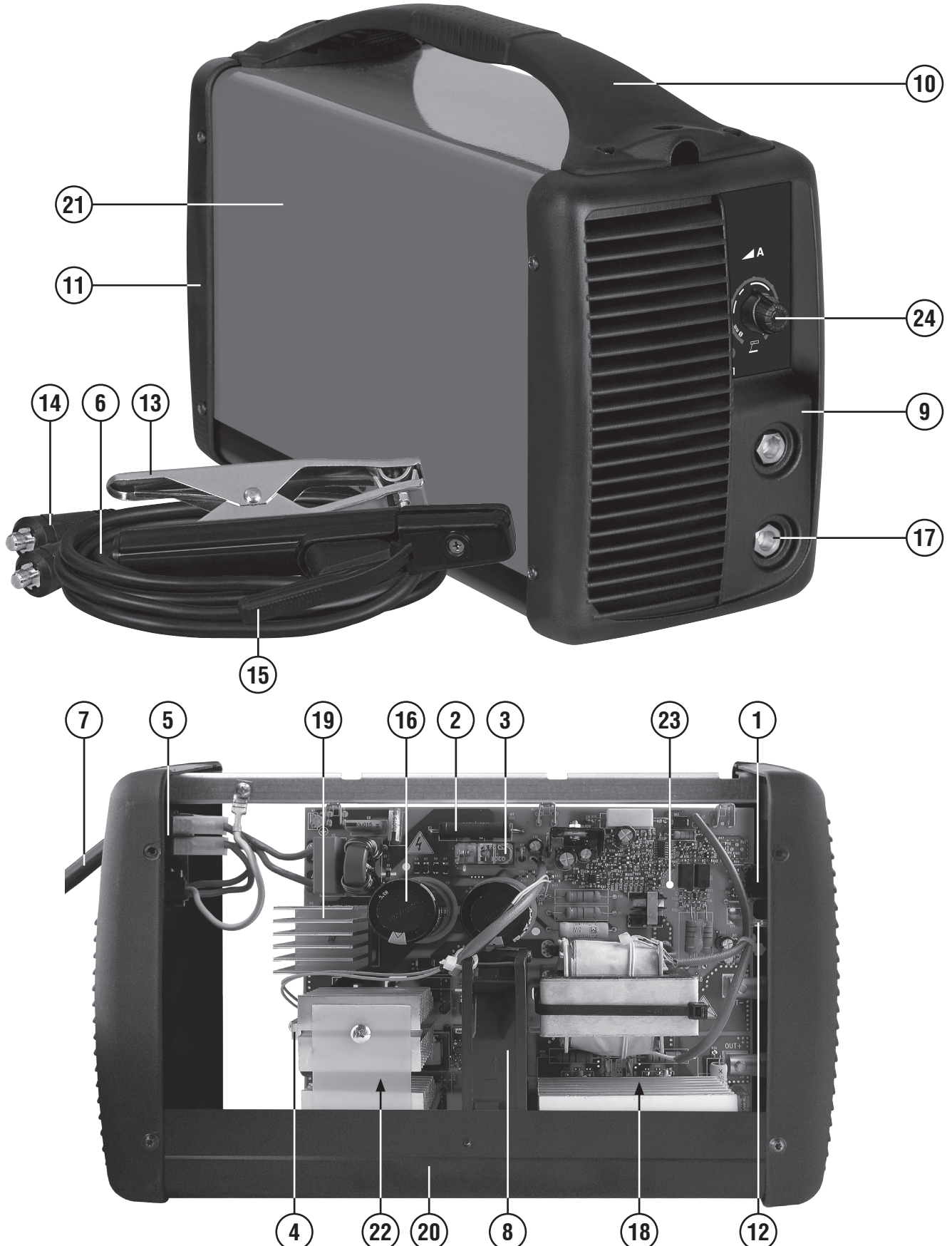


ELENCO PEZZI DI RICAMBIO - LISTE PIECES DETACHEES SPARE PARTS LIST - ERSATZTEILLISTE PIEZAS DE REPUESTO

Esploso macchina, Dessin appareil, Machine drawing, Explosions Zeichnung des Geräts, Diseño seccionado maquina.



Per richiedere i pezzi di ricambio senza codice precisare: codice del modello; il numero di matricola; numero di riferimento del particolare sull'elenco ricambi.

Pour avoir les pieces detachees, dont manque la reference, il faudra preciser: modele, logo et tension de l'appareil; denomination de la piece; numero de matricule.

When requesting spare parts without any reference, pls specify: model-brand and voltage of machine; list reference number of the item; registration number.

Wenn Sie einen Ersatzteil, der ohne Artikel Nummer ist, benoetigen, bestimmen Sie bitte Folgendes: Modell-zeichen und Spannung des Geraetes; Teilliste Nuummer; Registriernummer.

Por pedir una pieza de repuesto sin referencia precisar: modelo-marca e tension de la maquina; numero de referencia de lista; numero de matricula.

REF.	ELENCO PEZZI DI RICAMBIO PIECES DETACHEES SPARE PARTS LIST ERSATZTEILLISTE PIEZAS DE REPUESTO
1	Pot. Carb. Pot. Carb. Pot. Carb. Pot. Carb. Pot. Carb.
2	Res. Filo Res. Fil Res. Wire Res. Draht Res. Hilo
3	Rele' Relais Relais Relais Conectador
4	Termostato Thermostat Thermostat Thermostat Termostato
5	Interruttore Interrupteur Switch Schalter Interruptor
6	Cavo + spina atlas Cable + fiche atlas Cable + plug atlas Kabel + stecker atlas Cable + enchufe atlas
7	Cavo alim. Cable alim. Mains cable Netzkabel Cable alim.
8	Ventilatore Ventilateur Fan Ventilator Ventilador
9	Frontale Partie frontal Front panel Gerätefront Frontal
10	Manico Poignee Handle Handgriff Manija
11	Retro Partie arriere Back panel Rueckseite Trasera

REF.	ELENCO PEZZI DI RICAMBIO PIECES DETACHEES SPARE PARTS LIST ERSATZTEILLISTE PIEZAS DE REPUESTO
12	Guida luce Guide Guide Führung Guía
13	Pinza di massa Pince de masse Work clamp Masseklemme Pinza de masa
14	Spina atlas Fiche atlas Atlas plug Atlas stecker Enchufe atlas
15	Pinza portaelettrodi Pince porte-electrodes Electrode holder Elektrodenhalter Pinza portaelectrodos
16	Kit condensatore snap-in Kit condensateur snap-in Condenser kit snap-in Kondensator kit snap-in Kit condensator snap-in
17	Kit prese atlas Kit prises atlas Atlas sockets kit Atlas steckdose kit Kit enchufes atlas
18	Kit diodi Kit diodes Diode kit Diode kit Kit diodo
19	Kit ponte monofase Kit pont monophasé Single phase bridge kit Einfasige brücke kit Kit puente monofasico
20	Kit fondo Kit chassis Bottom kit Bodenteil kit Kit fondo
21	Kit mantello Kit capot Cover kit Deckel kit Kit panel de cobertura
22	Kit iGBT + diodi Kit iGBT + diodes Kit iGBT + diodes Kit iGBT + dioden Kit iGBT + diodos

REF.	ELENCO PEZZI DI RICAMBIO PIECES DETACHEES SPARE PARTS LIST ERSATZTEILLISTE PIEZAS DE REPUESTO
23	Kit scheda potenza Kit carte puissance Power board kit Leistungskarte kit Kit tarjeta potencia
24	Manopola Poignee Knob Griff Manija

REF.	ELENCO PEZZI DI RICAMBIO PIECES DETACHEES SPARE PARTS LIST ERSATZTEILLISTE PIEZAS DE REPUESTO
------	---

Per individuare lo schema elettrico corrispondente alla vostra macchina, rifarsi all'ultima cifra "X" del numero di matricola (N. 0000/X) riportato sul frontale.

Pour reperer le schema électrique correspondant à votre appareil, vérifier le dernier chiffre "X" du numéro de série (N. 0000/X) reporté sur la partie frontale.

In order to find the electrical diagram corresponding to your model, check the last number "X" of the serial number (N. 0000/X) printed on front panel.

Um den schaltplan, der ihrem gerät entspricht, ausmachen zu können, müssen sie die letzte ziffer "X" der matrikelnummer (N. 0000/X), die auf der frontseite angebracht ist, beachten.

Para la identificación del esquema eléctrico, correspondiente a su máquina, referirse a la última cifra "X" del número de placa (N. 0000/X) instalado sobre el frontal.

