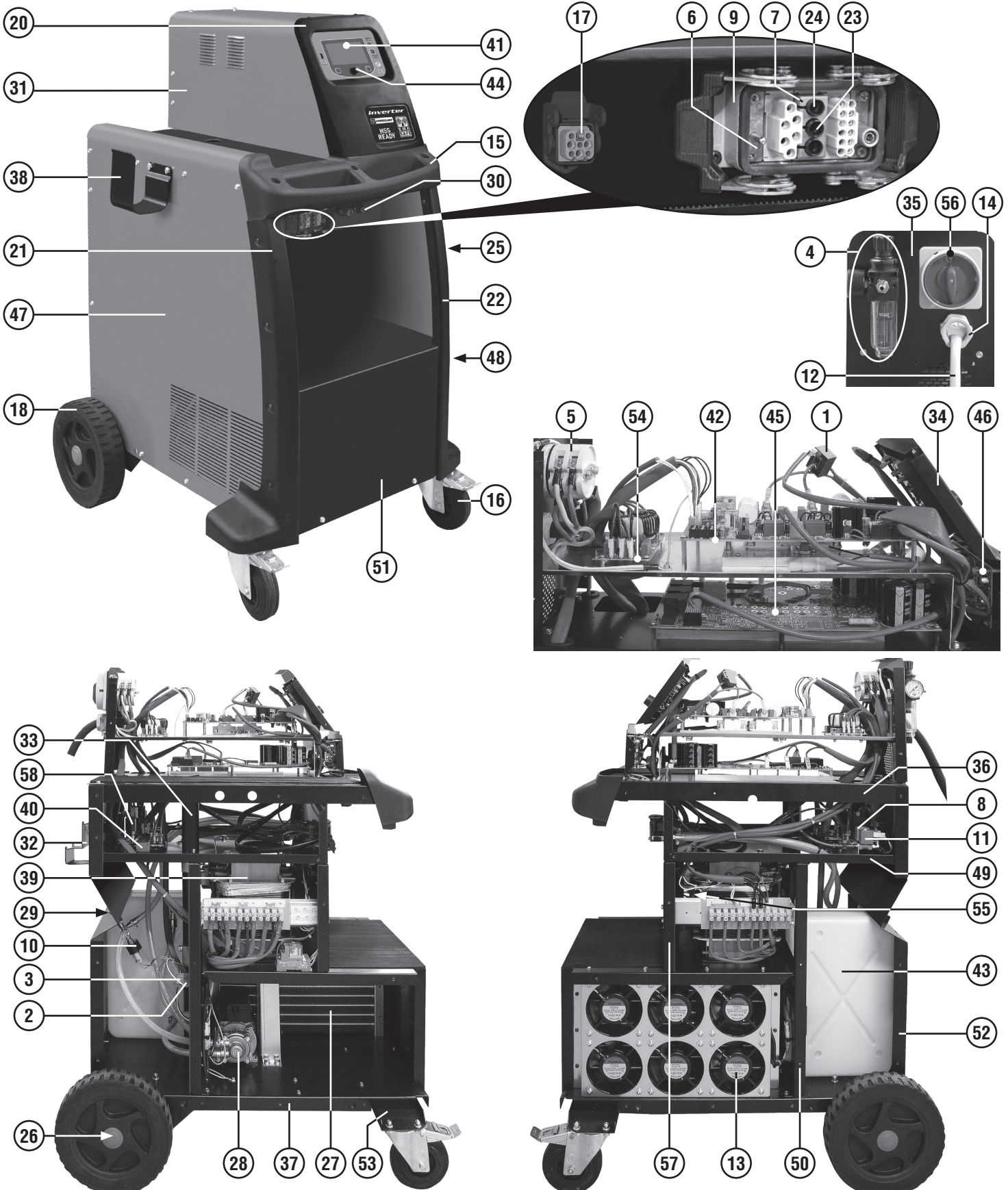


ELENCO PEZZI DI RICAMBIO - LISTE PIECES DETACHEES SPARE PARTS LIST - ERSATZTEILLISTE PIEZAS DE REPUESTO

Esploso macchina, Dessin appareil, Machine drawing, Explosions Zeichnung des Geräts, Diseño seccionado maquina.



Per richiedere i pezzi di ricambio senza codice precisare: codice del modello; il numero di matricola; numero di riferimento del particolare sull'elenco ricambi.

Pour avoir les pieces detachees, dont manque la reference, il faudra preciser: modele, logo et tension de l'appareil; denomination de la piece; numero de matricule.

When requesting spare parts without any reference, pls specify: model-brand and voltage of machine; list reference number of the item; registration number.

Wenn Sie einen Ersatzteil, der ohne Artikel Nummer ist, benoetigen, bestimmen Sie bitte Folgendes: Modell-zeichen und Spannung des Geraetes; Teilliste Nuemmer; Registriernummer.

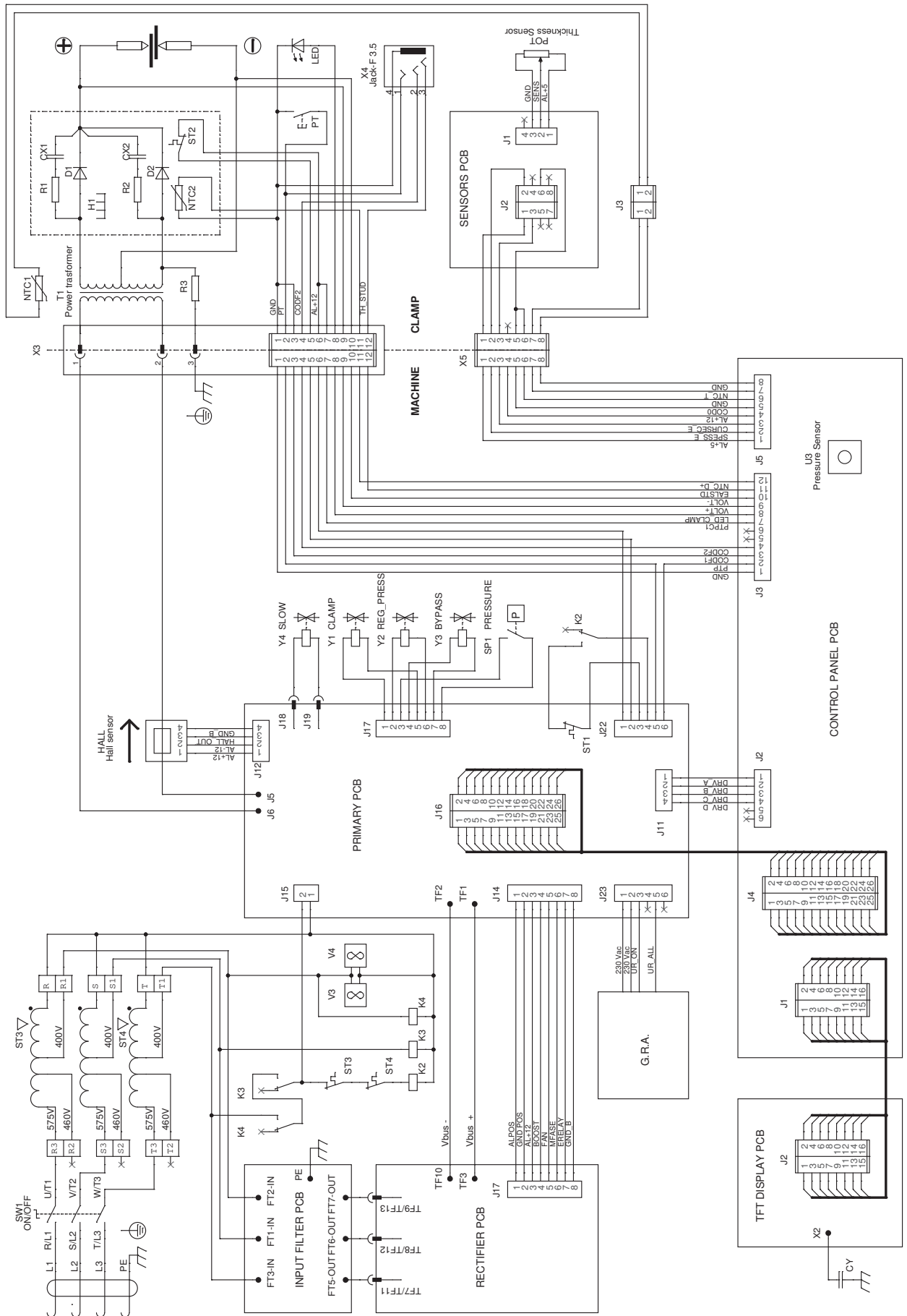
Por pedir una pieza de repuesto sin referencia precisar: modelo-marca e tension de la maquina; numero de riferimento de lista; numero de matricula.

Per individuare lo schema elettrico corrispondente alla vostra macchina, rifarsi all'ultima cifra "X" del numero di matricola (N. 0000/X) riportato sul frontale.
 Pour reperer le schema électrique correspondant à votre appareil, vérifier le dernier chiffre "X" du numéro de série (N. 0000/X) reporté sur la partie frontale.

In order to find the electrical diagram corresponding to your model, check the last number "X" of the serial number (N. 0000/X) printed on front panel.

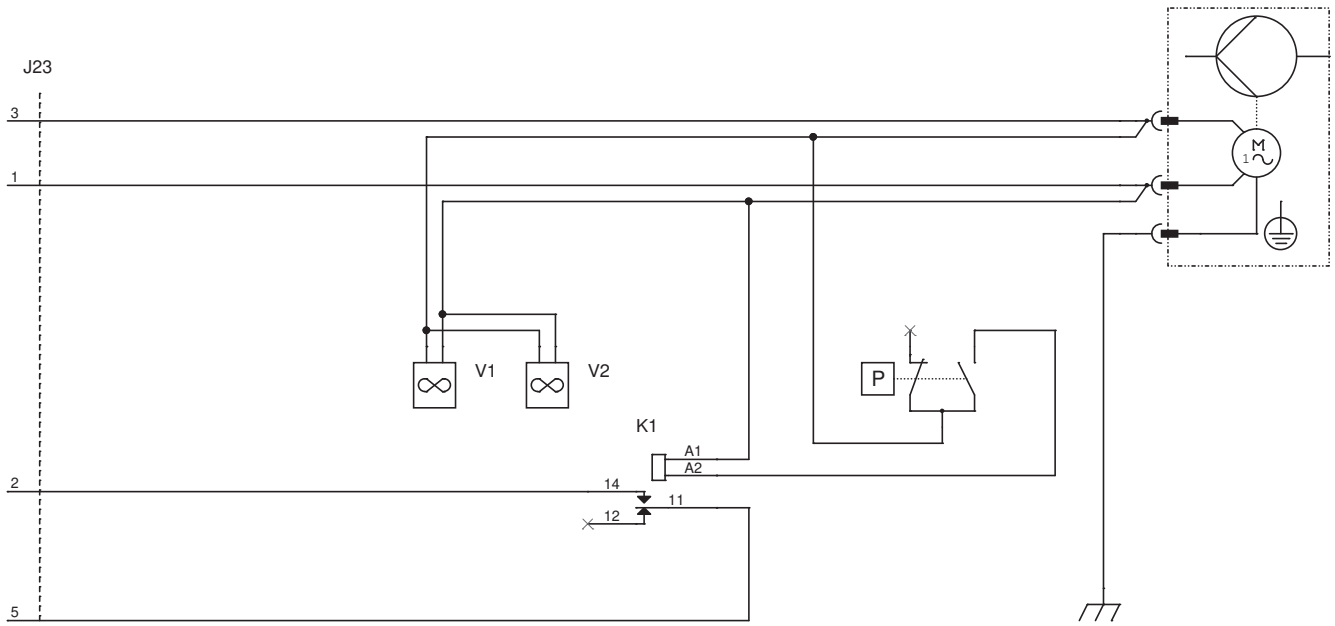
Um den schaltplan, der ihrem gerät entspricht, ausmachen zu können, müssen sie die letzte ziffer "X" der matrikelnummer (N. 0000/X), die auf der frontseite angebracht ist, beachten.
 Para la identificación del esquema eléctrico, correspondientes, a su máquina, referase a la última cifra "X" del número de placa (N. 0000/X) instalado sobre el frontal.

SPOT WELDING



Schema elettrico N.
 Schéma électrique N.
 Diagram N.
 Schaltplan N.
 Esquema de conexiones N.

G.R.A. WATER COOLING SYSTEMS



PNEUMATIC

