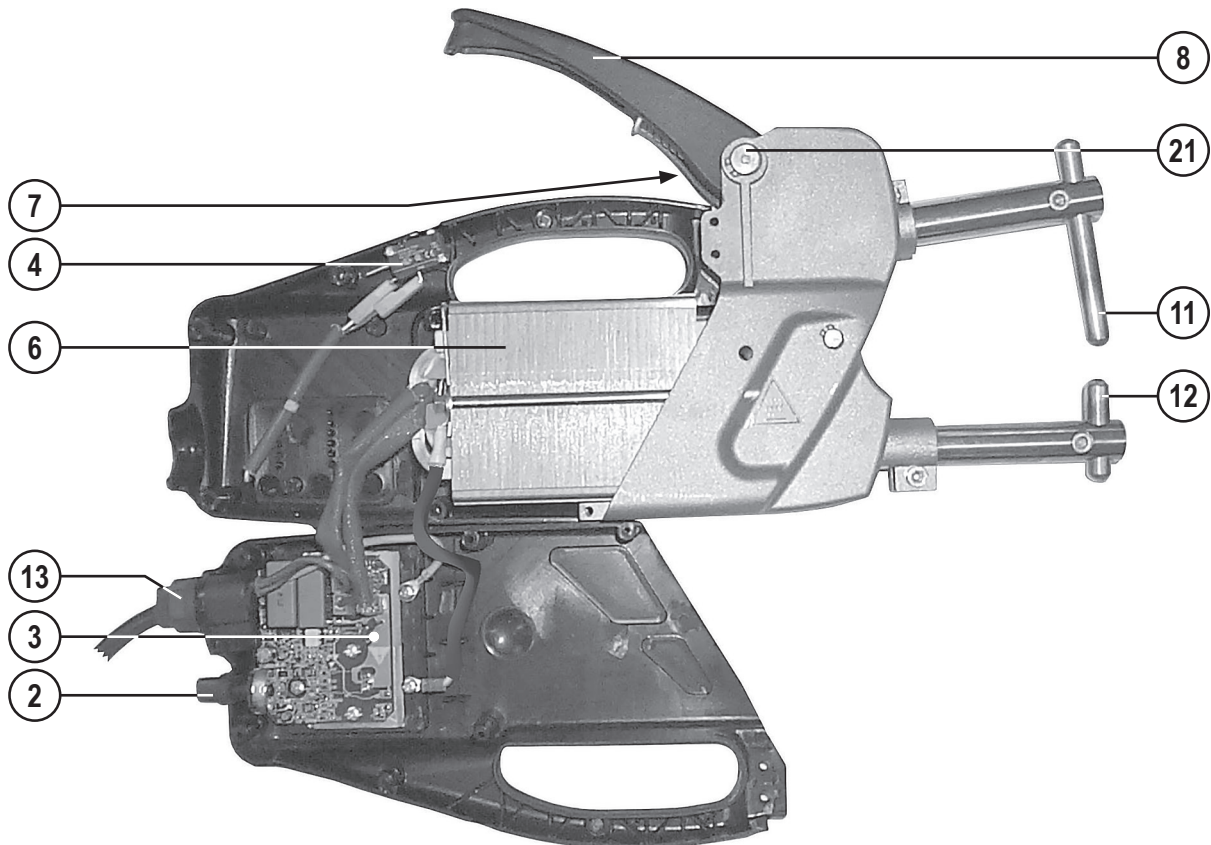
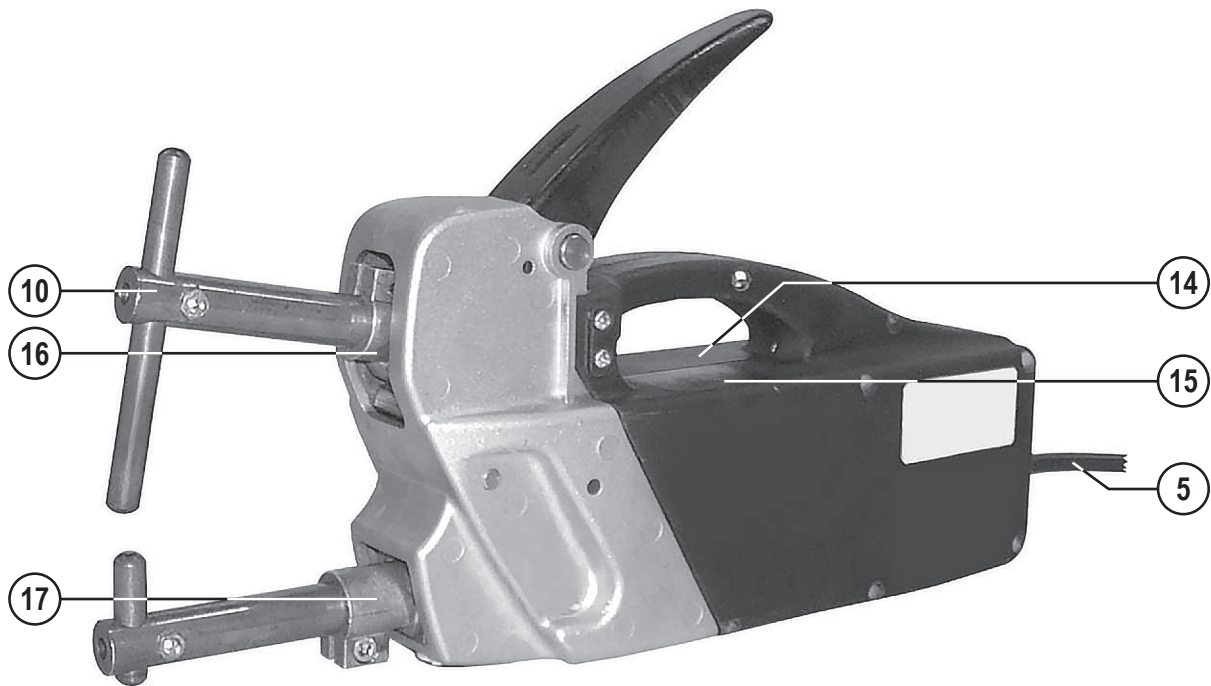


ELENCO PEZZI DI RICAMBIO - LISTE PIECES DETACHEES SPARE PARTS LIST - ERSATZTEILLISTE PIEZAS DE REPUESTO

Esploso macchina, Dessin appareil, Machine drawing, Explosions Zeichnung des Geräts, Diseño seccionado maquina.



Per richiedere i pezzi di ricambio senza codice precisare: codice del modello; il numero di matricola; numero di riferimento del particolare sull'elenco ricambi.

Pour avoir les pieces detachees, dont manque la reference, il faudra preciser: modele, logo et tension de l'appareil; denomination de la piece; numero de matricule.

When requesting spare parts without any reference, pls specify: model-brand and voltage of machine; list reference number of the item; registration number.

Wenn Sie einen Ersatzteil, der ohne Artikel Nummer ist, benoetigen, bestimmen Sie bitte Folgendes: Modell-zeichen und Spannung des Geraetes; Teilliste Nuemmer; Registriernummer.

Por pedir una pieza de repuesto sin referencia precisar: modelo-marca e tension de la maquina; numero de referencia de lista; numero de matricula.

REF.	ELENCO PEZZI DI RICAMBIO PIECES DETACHEES SPARE PARTS LIST ERSATZTEILLISTE PIEZAS DE REPUESTO	REF.	ELENCO PEZZI DI RICAMBIO PIECES DETACHEES SPARE PARTS LIST ERSATZTEILLISTE PIEZAS DE REPUESTO	REF.	ELENCO PEZZI DI RICAMBIO PIECES DETACHEES SPARE PARTS LIST ERSATZTEILLISTE PIEZAS DE REPUESTO	REF.	ELENCO PEZZI DI RICAMBIO PIECES DETACHEES SPARE PARTS LIST ERSATZTEILLISTE PIEZAS DE REPUESTO
2	Manopola Per Potenziometro Poignee Pour Potentiometre Potentiometer Knob Potentiometergriff Manija Por Potenciometro	15	Guscio Sinistro Coquille Gauche Left Shell Linke Schale Casco Izquierdo				
3	Kit Assieme Scheda Timer Kit Frontal + Platine Timer Front Panel + Timer Module Kit Geraetefront + Timer Karte Kit Kit Frontal + Tarjeta Timer	16	Morsetto Braccio Superiore Borne Bras Superieur Upper Arm Clamp Oberenarmklemme Bocadillo Brazo Superior				
4	Microinterruttore Microinterrupteur Microswitch Microschalter Micro Interruptor	17	Morsetto Braccio Inferiore Borne Bras Inferieur Lower Arm Clamp Unterarmklemme Bocadillo Brazo Inferior				
5	Cavo Alim. Cable Alim. Mains Cable Netzkabel Cable Alim.	21	Kit Minuteria Riparazione Kit De Petites Pièces De Réparation Small Parts Repair Kit Kit Von Reparaturteile Kit De Piezas Pequeñas De Reparación				
6	Trasformatore Transformateur Transformer Transformator Transformador						
7	Vite Vis Screw Schraube Tornillo						
8	Copri Manico Couvre Poignee Handle Cover Griffsdeckel Cubre Manija						
10	Kit Braccio Portaelettrodo Kit Bras Porteélectrode Electrode Holder Arm Kit Elektrodenhalter Arm Kit Kit Portaelectrodo						
11	Elettrodo Dritto L=100mm D.12mm Electrode Droit L=100mm D.12mm Straight Electrode L=100mm D.12mm Gerade Elektrode L=100mm D.12mm Electrodo Recto L=100mm D.12mm						
12	Elettrodo Dritto L=50mm D.12mm Electrode Droit L=50mm D.12mm Straight Electrode L=50mm D.12mm Gerade Elektrode L=50mm D.12mm Electrodo Recto L=50mm D.12mm						
13	Kit Pressacavo + Ghiera Kit Presse Cable + Embout Kit Cable Bushing + Ring Nut Kit Kabelhalter + Nutmutter Kit Prensa Cable + Virola						
14	Guscio Destro Coquille Droit Right Shell Rechte Schale Casco Derecho						

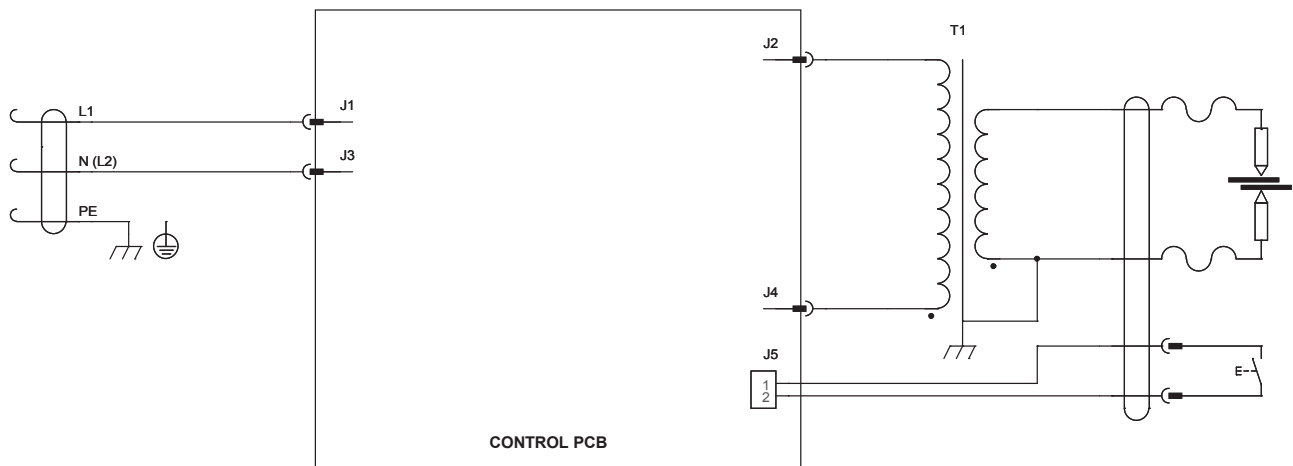
Per individuare lo schema elettrico corrispondente alla vostra macchina, rifarsi all'ultima cifra "X" del numero di matricola (N. 0000/X) riportato sul frontale.

Pour reperer le schema électrique correspondant a votre appareil, verifier le dernier chiffre "X" du numero de serie (N. 0000/X) reporté sur la partie frontale.

In order to find the electrical diagram corresponding to your model, check the last number "X" of the serial number (N. 0000/X) printed on front panel.

Um den schaltplan, der ihrem gerät entspricht, ausmachen zu können, müssen sie die letzte ziffer "X" der matrikelnummer (N. 0000/X), die auf der frontseite angebracht ist, beachten.

Para la identificación del esquema eléctrico, correspondienten, a su máquina, referirse a la última cifra "X" del número de placa (N. 0000/X) instalado sobre el frontal.



Schema elettrico N.
Schéma électrique N.
Diagram N.
Schaltplan N.
Esquema de conexiones N.