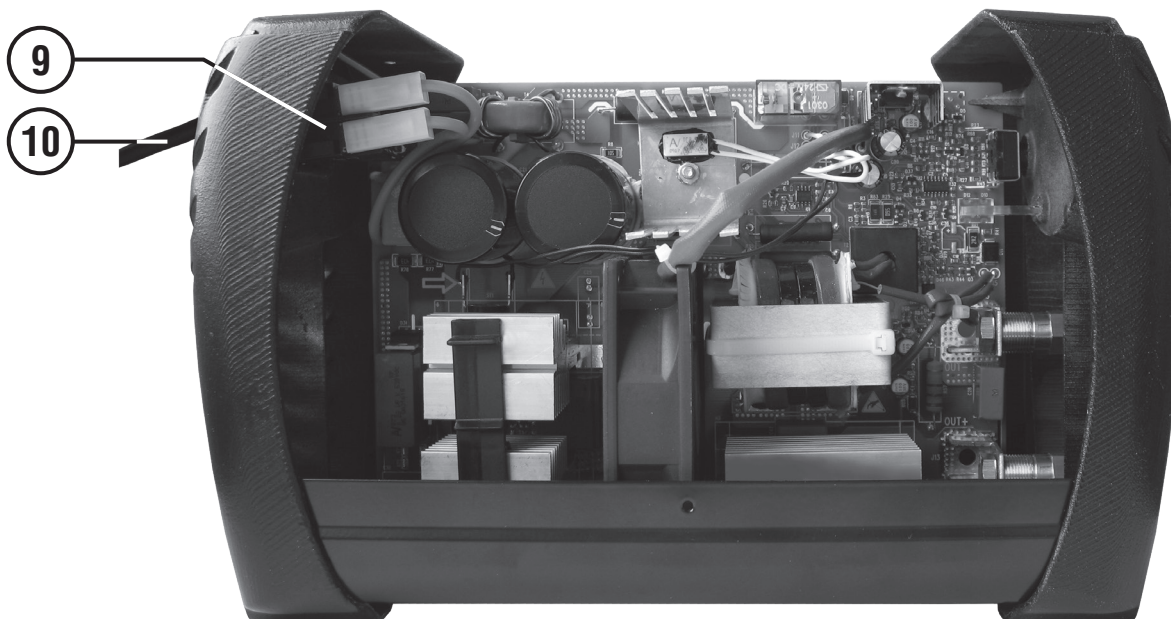
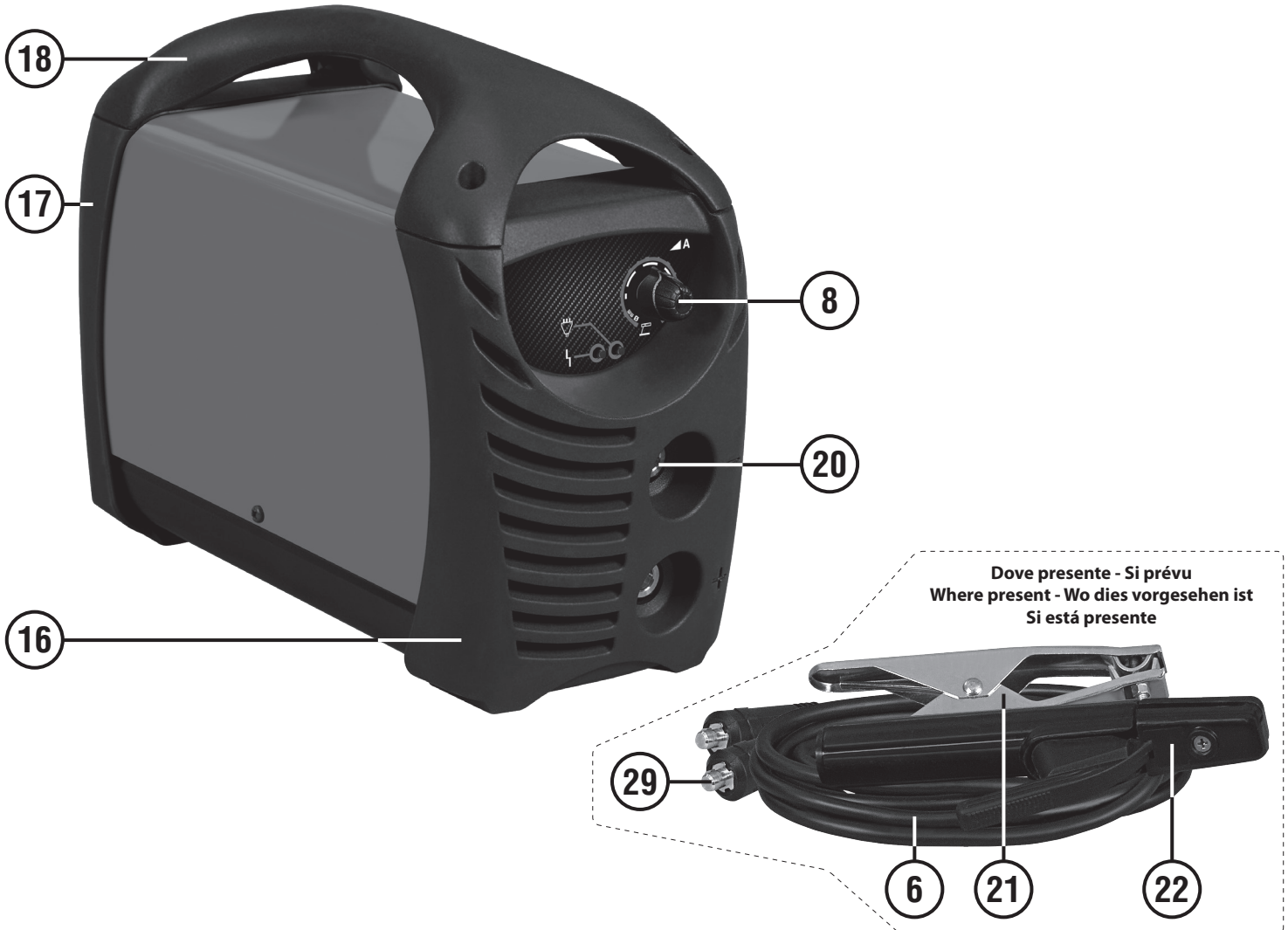


# ELENCO PEZZI DI RICAMBIO - LISTE PIECES DETACHEES SPARE PARTS LIST - ERSATZTEILLISTE PIEZAS DE REPUESTO

Esploro macchina, Dessin appareil, Machine drawing, Explosions Zeichnung des Geräts, Diseño seccionado maquina.



Per richiedere i pezzi di ricambio senza codice precisare: codice del modello; il numero di matricola; numero di riferimento del particolare sull'elenco ricambi.

Pour avoir les pieces detachees, dont manque la reference, il faudra preciser: modele, logo et tension de l'appareil; denomination de la piece; numero de matricule.

When requesting spare parts without any reference, pls specify: model-brand and voltage of machine; list reference number of the item; registration number.

Wenn Sie einen Ersatzteil, der ohne Artikel Nummer ist, benoetigen, bestimmen Sie bitte Folgendes: Modell-zeichen und Spannung des Geraetes; Teilliste Nuummer; Registriernummer.

Por pedir una pieza de repuesto sin referencia precisar: modelo-marca e tension de la maquina; numero de riferimento de lista; numero de matricula.

REF.	ELENCO PEZZI DI RICAMBIO PIECES DETACHEES SPARE PARTS LIST ERSATZTEILLISTE PIEZAS DE REPUESTO	REF.	ELENCO PEZZI DI RICAMBIO PIECES DETACHEES SPARE PARTS LIST ERSATZTEILLISTE PIEZAS DE REPUESTO	REF.	ELENCO PEZZI DI RICAMBIO PIECES DETACHEES SPARE PARTS LIST ERSATZTEILLISTE PIEZAS DE REPUESTO	REF.	ELENCO PEZZI DI RICAMBIO PIECES DETACHEES SPARE PARTS LIST ERSATZTEILLISTE PIEZAS DE REPUESTO
6	Cavo + spina atlas Cable + fiche atlas Cable + plug atlas Kabel + stecker atlas Cable + enchufe atlas						
8	Manopola Poignee Knob Griff Manija						
9	Interruttore Interrupteur Switch Schalter Interruptor						
10	Cavo alim. Cable alim. Mains cable Netzkabel Cable alim.						
16	Frontale Partie frontal Front panel Geraetefront Frontal						
17	Retro Partie arriere Back panel Rueckseite Trasera						
18	Manico Poignee Handle Handgriff Manija						
20	Presa atlas Prise atlas Socket atlas Steckdose atlas Enchufe atlas						
21	Pinza di massa Pince de masse Work clamp Masseklamme Pinza de masa						
22	Pinza portaelettrodi Pince porte-electrodes Electrode holder Elektrodenhalter Pinza portaelectrodos						
29	Spina atlas Fiche atlas Atlas plug Atlas stecker Enchufe atlas						

Per individuare lo schema elettrico corrispondente alla vostra macchina, rifarsi all'ultima cifra "/X" del numero di matricola (N. 0000/X) riportato sul frontale.

Pour reperer le schema électrique correspondant a votre appareil, verifier le dernier chiffre "/X" du numero de serie (N. 0000/X) reporte sur la partie frontale.

In order to find the electrical diagram corresponding to your model, check the last number "/X" of the serial number (N. 0000/X) printed on front panel.

Um den schaltplan, der ihrem gerät entspricht, ausmachen zu können, müssen sie die letzte ziffer "/X" der matrikelnummer (N. 0000/X), die auf der frontseite angebracht ist, beachten.

Para la identificación del esquema eléctrico, correspondienten, a su máquina, referase a la última cifra "/X" del número de placa (N. 0000/X) instalado sobre el frontal.

